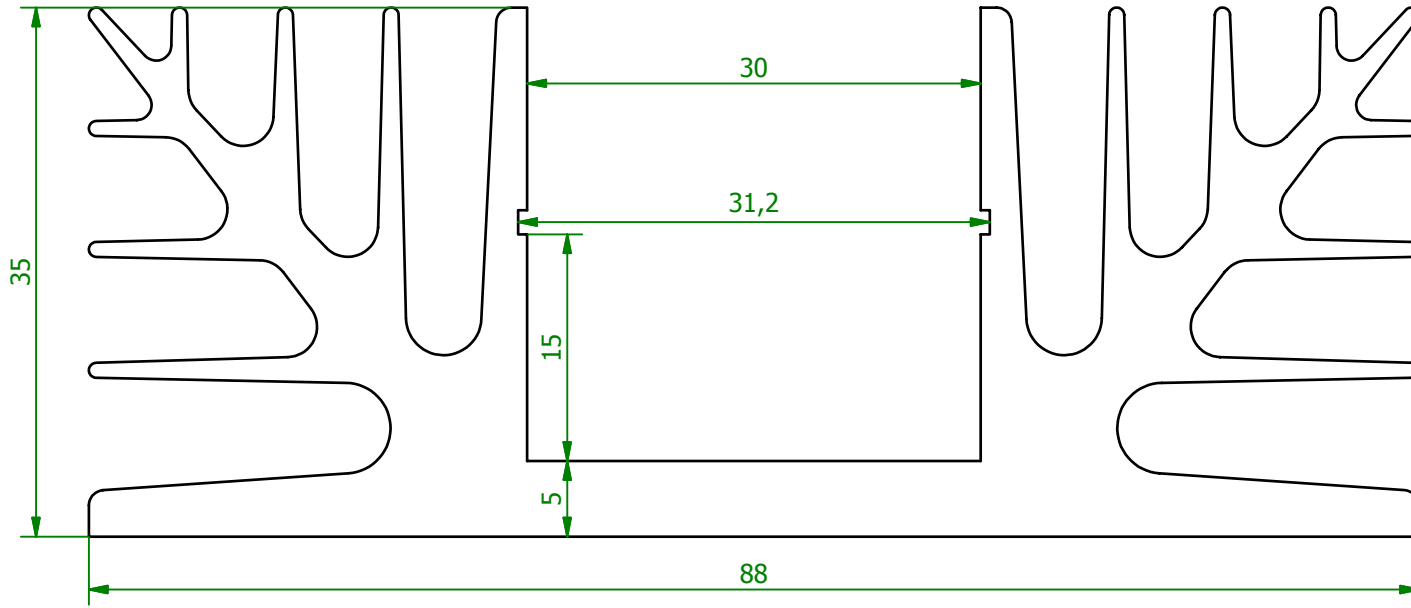
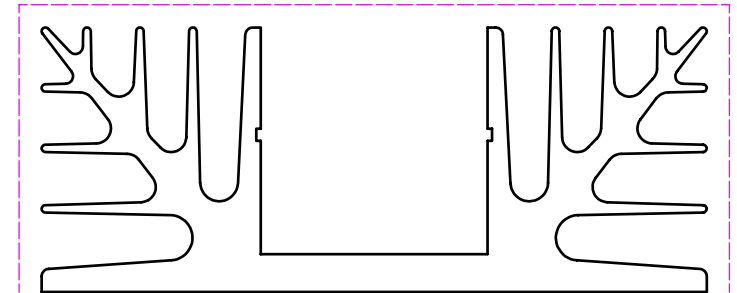


M (2:1)



(1:1)



| | | | | | | | | |
|-----------------------------------------------------------------------------------------------------------------------------------|--|--|-----------------------------------------------------------|--|---------------------------------------|--|----------------------------------|--|
| <p style="text-align: center;">Schutzvermerk gemäß DIN ISO 16016 beachten © Fischer Elektronik GmbH & Co. KG 2006</p> | | | Freimasstoleranz DIN EN 12020 | | Oberfläche nach Angabe | | Kunde 77777 - Fischer Elektronik | |
| | | | | | | | | |
| | | | Datum | | Name | | Bezeichnung / Titel | |
| | | | Erst. 20.04.2006 Bearb. 28.04.2011 | | Schröder Lochen | | SK 008 Strangkühlkörper | |
| | | | Werkstoff / Material AlMgSi0,5 F22 (EN AW 6060 T66) | | Zeichnungs-Nummer 001012975 | | Blatt 1 | |
| Z. Änderungen | | | Datum | | Name | | Blätter 1 | |
| | | | C001012974.ipt | | Profiltoleranzen nach DIN EN 12020 | | | |