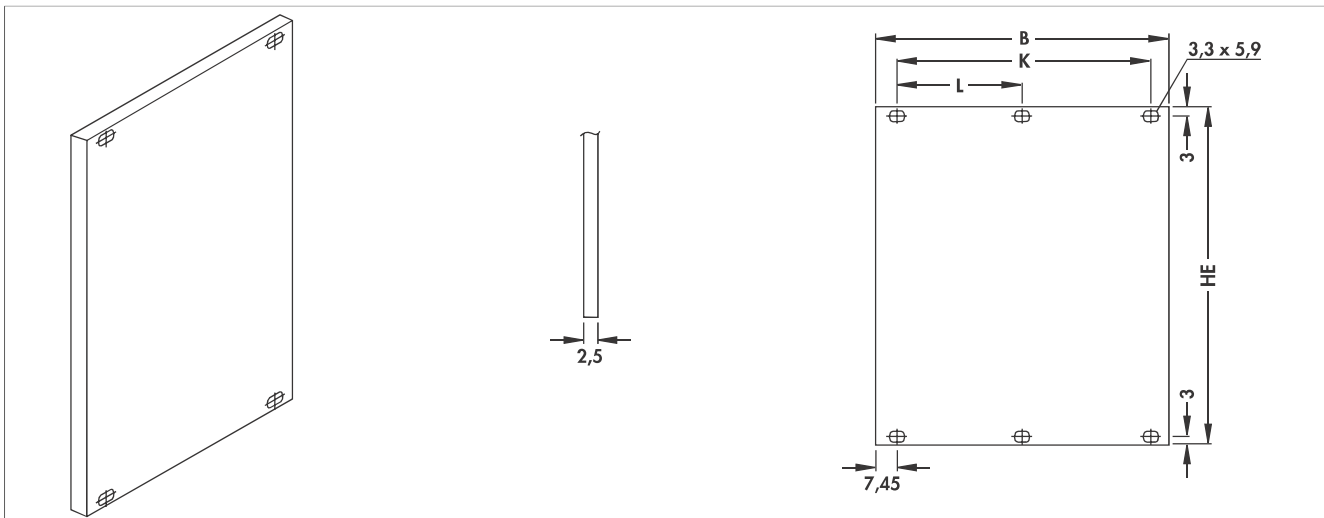


Teilfrontplatten

- 3 HE: H = 128,4 mm
- 6 HE: H = 261,8 mm
- **TE** = Teilungseinheit = 5,08 mm
- **HE** = Höheneinheit = 44,45 mm



| Art. Nr. | TE | Maße [mm] | | |
|-----------------------|---|-----------|-------|-------|
| | | B | K | L |
| TFP ... 3 ... | 3 | 14,9 | — | — |
| TFP ... 4 ... | 4 | 20,0 | — | — |
| TFP ... 5 ... | 5 | 25,1 | — | — |
| TFP ... 6 ... | 6 | 30,2 | — | — |
| TFP ... 7 ... | 7 | 35,3 | — | — |
| TFP ... 8 ... | 8 | 40,3 | — | — |
| TFP ... 9 ... | 9 | 45,4 | — | — |
| TFP ... 10 ... | 10 | 50,5 | 35,6 | — |
| TFP ... 12 ... | 12 | 60,7 | 45,7 | — |
| TFP ... 14 ... | 14 | 70,8 | 55,9 | — |
| TFP ... 16 ... | 16 | 81,0 | 66,0 | — |
| TFP ... 18 ... | 18 | 91,1 | 76,2 | — |
| TFP ... 20 ... | 20 | 101,3 | 86,4 | — |
| TFP ... 21 ... | 21 | 106,4 | 91,4 | — |
| TFP ... 24 ... | 24 | 121,6 | 106,7 | — |
| TFP ... 28 ... | 28 | 141,9 | 127,0 | — |
| TFP ... 40 ... | 40 | 202,9 | 188,0 | — |
| TFP ... 42 ... | 42 | 213,1 | 198,1 | 96,5 |
| TFP ... 60 ... | 60 | 304,5 | 289,6 | 147,3 |
| TFP ... 63 ... | 63 | 319,7 | 304,8 | 152,4 |
| TFP ... 84 ... | 84 | 426,4 | 411,5 | 203,2 |
| bitte angeben: | ... Höheneinheit 3 6 | | | |
| | ... Metallnippel (optional) MN 2 = eingepresst | | | |
| Oberfläche: | naturfarbig eloxiert | | | |

Teilfrontplatten mit Griff → N 49
 Teilfrontplatten mit Leiterkartenhalter → N 50 – 51
 Teilfrontplatten mit SMD-Kartenhalter → N 52
 Einschubkassetten für 19" → N 33 – 44

Griffleisten für Teilfrontplatten → N 54
 Leiterkartenhalter → N 55 – 56
 Kühlkörperkassetten → N 45
 Leiterkartenabdeckungen → N 57

N 48

A

B

C

D

E

F

G

H

I

K

L

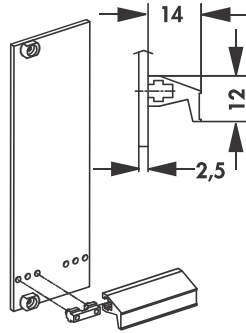
M

N

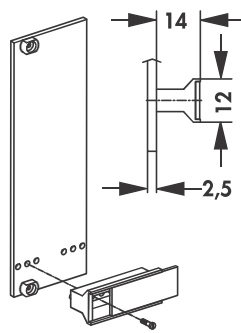
Teilfrontplatten

Teilfrontplatten mit Griff

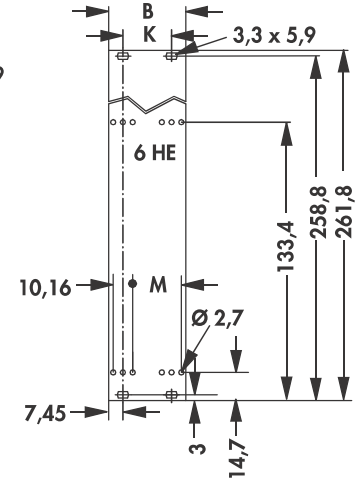
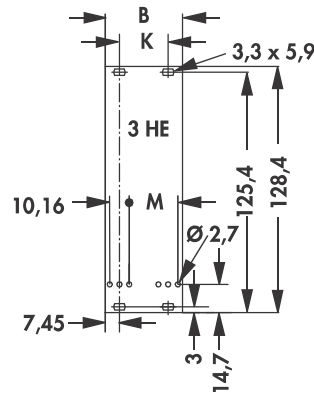
- **TFP OG** Teilfrontplatte ohne Griff mit Grifflochung
- **TFP AG** Teilfrontplatte mit eloxiertem Aluminiumgriff und Befestigungsmaterial
- **TFP KG** Teilfrontplatte mit Kunststoffgriff, eloxierter Einlegeleiste und Befestigungsmaterial
- **TFP KG ...** nur 3-8 und 10-14
- **TE** = Teilungseinheit = 5,08 mm
- **HE** = Höheneinheit = 44,45 mm



TFP AG



TFP KG



| Art. Nr. | TE | Maße [mm] | | |
|----------------|----|-----------|-------|--------|
| | | B | K | M |
| TFP ... 3 ... | 3 | 14,9 | — | — |
| TFP ... 4 ... | 4 | 20,0 | — | 5,08 |
| TFP ... 5 ... | 5 | 25,1 | — | 10,16 |
| TFP ... 6 ... | 6 | 30,2 | — | 15,24 |
| TFP ... 7 ... | 7 | 35,3 | — | 20,32 |
| TFP ... 8 ... | 8 | 40,3 | — | 25,40 |
| TFP ... 9 ... | 9 | 45,4 | — | 30,50 |
| TFP ... 10 ... | 10 | 50,5 | 35,6 | 35,60 |
| TFP ... 12 ... | 12 | 60,7 | 45,7 | 45,70 |
| TFP ... 14 ... | 14 | 70,8 | 55,9 | 55,90 |
| TFP ... 16 ... | 16 | 81,0 | 66,0 | 66,00 |
| TFP ... 18 ... | 18 | 91,1 | 76,2 | 76,20 |
| TFP ... 20 ... | 20 | 101,3 | 86,4 | 86,40 |
| TFP ... 21 ... | 21 | 106,4 | 91,4 | 91,40 |
| TFP ... 24 ... | 24 | 121,6 | 106,7 | 106,70 |
| TFP ... 28 ... | 28 | 141,9 | 127,0 | 127,00 |

bitte angeben:

... Teilfrontplatten (optional)

KG = mit Kunststoffgriff, eloxierter Einlegeleiste und Befestigungsmaterial

AG = mit eloxiertem Aluminiumgriff und Befestigungsmaterial

OG = ohne Griff mit Grifflochung

... Höheneinheit

3 6

... Metallnippel (optional)

MN 2 = eingepresst

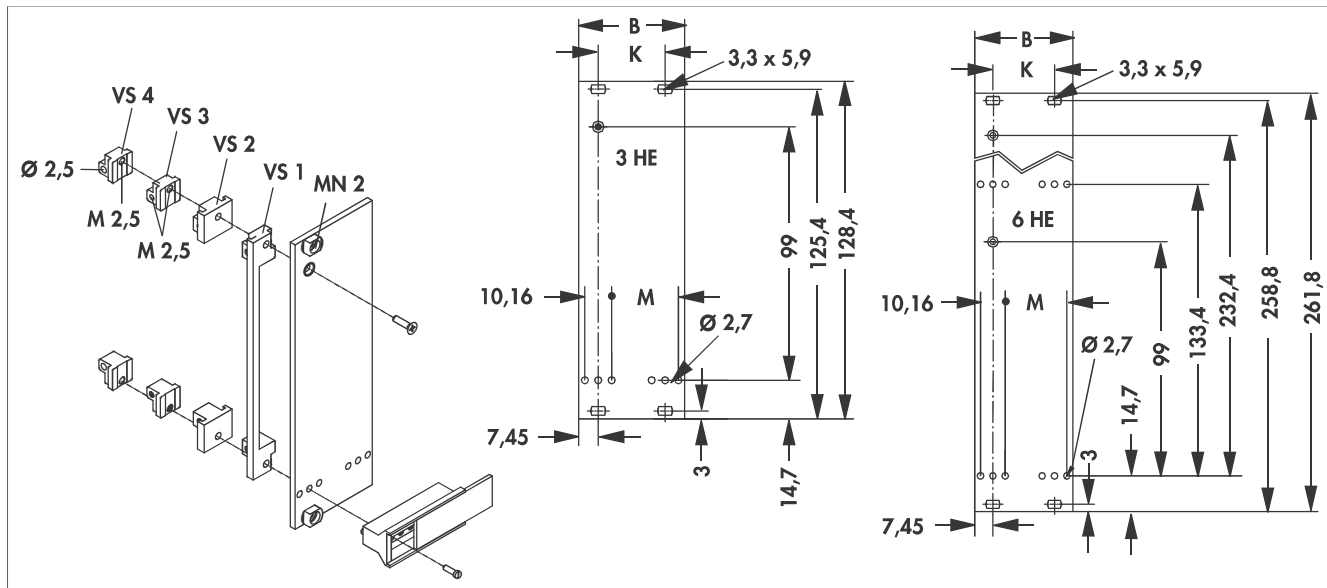
Oberfläche:

naturfarbig eloxiert

Teilfrontplatten

Teilfrontplatten mit Kunststoffgriff und Leiterkartenhalter

- TE = Teilungseinheit = 5,08 mm
- HE = Höheneinheit = 44,45 mm
- Leiterkartenhalter VS 1-4 → N 55
- Teilfrontplatten inkl. Befestigungsmaterial



| Art. Nr. | TE | Maße [mm] | | |
|-------------------|----|-----------|------|-------|
| | | B | K | M |
| TFP KG ... 4 ... | 4 | 20,0 | — | 5,08 |
| TFP KG ... 5 ... | 5 | 25,1 | — | 10,16 |
| TFP KG ... 6 ... | 6 | 30,2 | — | 15,24 |
| TFP KG ... 7 ... | 7 | 35,3 | — | 20,32 |
| TFP KG ... 8 ... | 8 | 40,3 | — | 25,40 |
| TFP KG ... 10 ... | 10 | 50,5 | 35,6 | 35,60 |
| TFP KG ... 12 ... | 12 | 60,7 | 45,7 | 45,70 |
| TFP KG ... 14 ... | 14 | 70,8 | 55,9 | 55,90 |

- bitte angeben:
- ... Leiterkartenhalter
 - VS 1 = für 3 HE Europakarten
 - VS 2 = für Leiterkarten in jeder Größe
 - VS 3 = mit Gewinde M 2,5
 - VS 4 = mit Gewinde M 2,5 und Durchgangsloch
 - ... Höheneinheit
 - 3 6
 - ... Metallnippel (optional)
 - MN 2 = eingepresst

Oberfläche: naturfarbig eloxiert

- | | | | |
|---|-------------|-----------------------------------|-------------|
| Teilfrontplatten mit Griff | → N 49 | Griffleisten für Teilfrontplatten | → N 54 |
| Teilfrontplatten mit Leiterkartenhalter | → N 50 – 51 | Leiterkartenhalter | → N 55 – 56 |
| Teilfrontplatten mit SMD-Kartenhalter | → N 52 | Kühlkörperkassetten | → N 45 |
| Einschubkassetten für 19" | → N 33 – 44 | Leiterkartenabdeckungen | → N 57 |

N 50

A
B
C
D
E
F
G
H
I
K
L
M
N